

Drift og vedligeholdelse af 4 Vejs loftkassette

Advarsel: Kun en kvalificeret serviceperson bør udføre vedligeholdelse. Før rengøring skal du sørge for at stoppe enhedens drift og slukke for afbryderen, ellers kan der opstå elektrisk stød og personskade.

Forsigtig: Ved rengøring skal du bruge et robust og stabilt stativ og holde øje med dine skridt. Sørg for at støtte sugegitteret godt med hånden, mens du udfører vedligeholdelsesopgaver for at forhindre, at det falder ud.

Hurtig reference

Udvendig panel og klapper

- Tør delene af med en blød klud.
- Når det er svært at fjerne pletter, skal du bruge vand eller et neutralt rengøringsmiddel.
- Hvis klapperne er meget plettede, så kontakt os for at få klapperne udskiftet.

Luft filter

- Støvsug eller vask filteret.

Fjernbetjening

- Tør dem af med en blød klud, hvis de er snavsede.

Sugegitter

- Tør af med en blød fugtig klud, hvis den er snavset.

Bemærkninger om rengøring

Til rengøring, brug ikke følgende.

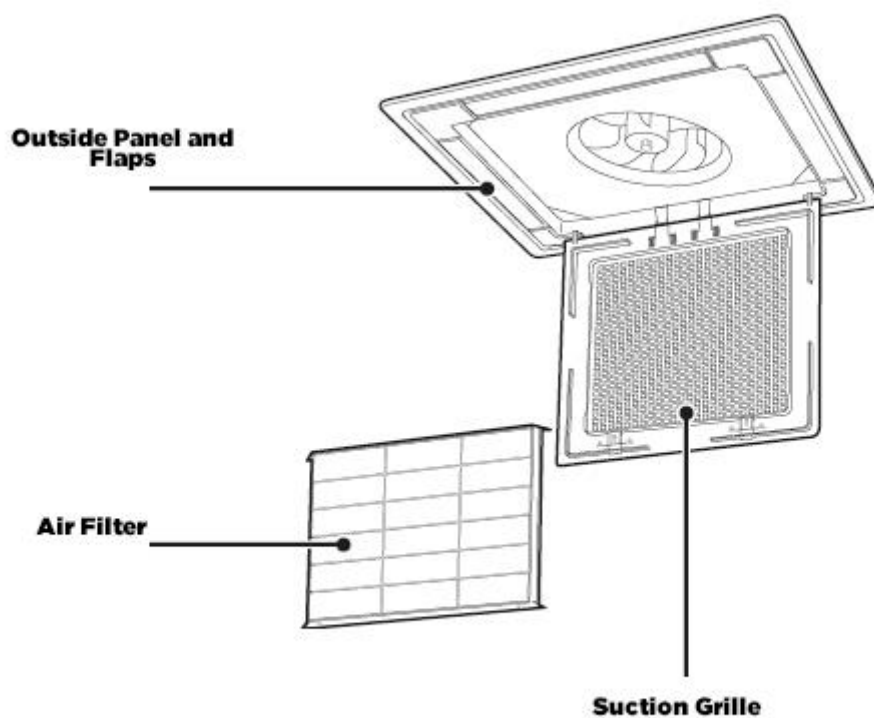
- Varmt vand over 104°F (40°C).
- Benzin, benzin, fortynder, andre flygtige olier.
- Poleringsmiddel
- Skrubbebørster, andre hårde ting.



Rengøring af luftfilteret

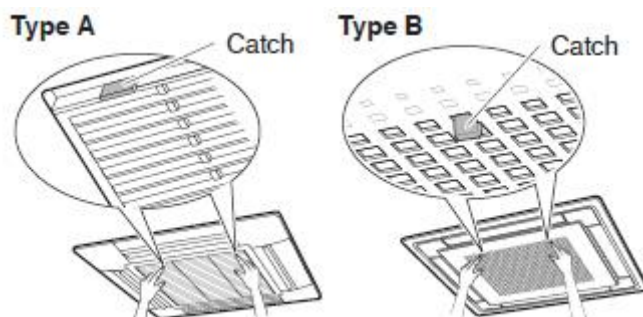
Rengør luftfilteret, når indikatorlampen for luftfilterrensningstid på display panelet lyser, eller når "tid til at rense filter" vises på den kablede fjernbetjening.

- Hvis enheden er installeret i et rum, hvor urenligheder i luften er høj, skal filteret rengøres oftere.
- Hvis filteret er blevet svært at rengøre, udskiftes luftfilteret.



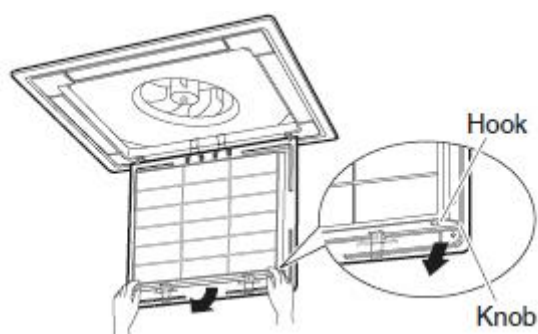
1. Åbn sugeristen

- Skub de 2 låse væk fra dig og åbn langsomt sugeristen. (For at lukke skal du udføre trinene i omvendt rækkefølge)



2. Fjern luftfilteret

- Træk luftfilterets knapper nedad for at afmontere krogene, og fjern luftfilteret.

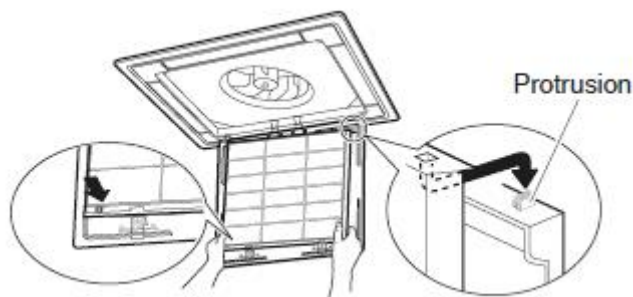


3. Rengør luftfilteret ved at vask det med vand.

Hvis støvet ikke kommer let af, kan luftfilteret rengøres ved hjælp af en blød børste og et neutralt rengøringsmiddel, hvorefter man lader det tørre i skygge.

4. Sæt luftfilteret på igen.

1. Sæt den ene side af luftfilteret fast på fremspringene på sugeristen.
2. Skub den anden side af filteret på plads.



5. Luk sugeristen.

6. Når du har tændt for strømmen, skal du nulstille filtertegnet i overensstemmelse med instruktionerne i betjeningsvejledningen til den kablede fjernbetjening eller trådløs fjernbetjening.

- Indikatorlampen for luftfilterrengøringstid på dekorationspanelet slukker, eller "tid til at rense filteret" forsvinder fra displayet på den kablede fjernbetjening.

Rengøring af sugegitteret (type A)

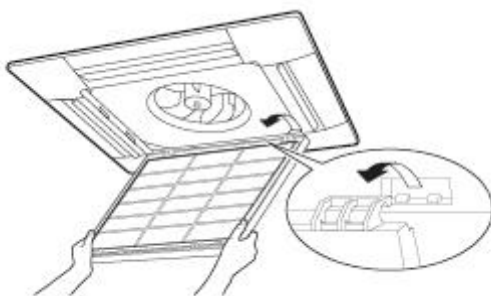
1. Åbn sugeristen

- Skub de 2 låse væk fra din og åbn langsomt sugeristen. (For at lukke skal du udføre trinene i omvendt rækkefølge).



2. Fjern sugegitteret

- Åbn sugegitteret, indtil det er 45 grader til loftet, og løft det derefter opad.



3. Fjern luftfilteret

4. Rengør sugeristen

- Vask med en blød børste og et neutralt rengøringsmiddel eller vand, og tør grundigt.
- Hvis det er meget snavset, skal du direkte påføre den type rengøringsmiddel, der bruges til at rense ventilationsventilatorer eller dæksler, vente i ca. 10 minutter, og derefter skylle med vand.

5. Sæt luftfilteret på igen

6. Sæt sugegitteret på igen

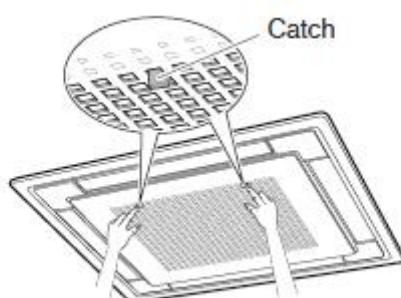
7. Luk sugeristen



Rengøring af sugegitteret (type B)

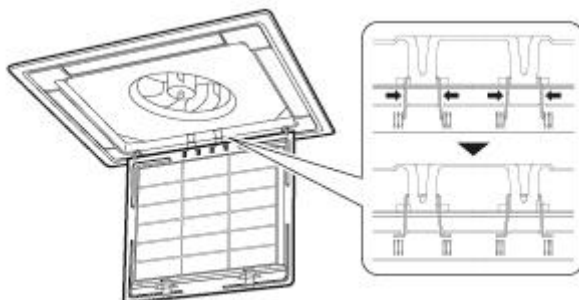
1. Åbn sugeristen

- Skub de 2 låse væk fra dig og åbn langsomt sugeristen. (For at lukke skal du udføre trinene i omvendt rækkefølge).



2. Fjern sugegitteret

- Åbn sugeristen, så den hænger i hængslerne 90 grader til loftet.
- Klem wirelåsene indad som vist på figuren nedenfor.



3. Fjern luftfilteret

4. Rengør sugeristen

- Vask med en blød børste og et neutralt rengøringsmiddel eller vand, og tør grundigt.
- Hvis det er meget snavset, skal du direkte påføre den type rengøringsmiddel, der bruges til at rense ventilationsventilatorer eller dæksler, vente i ca. 10 minutter, og derefter skylle med vand.

5. Sæt luftfilteret på igen

6. Sæt sugegitteret på igen

7. Luk sugeristen

Service og større rens, herunder desinfektion (udføres af service montør)

Service/lovpligtigt eftersyn bestilles via mail: hw@dkklima.dk eller på tlf. 31239090

Det gør vi, når vi foretager service:

1. Sørger for at anlægget fungerer effektivt
2. Tjekker indstillingerne
3. Kontrol af integritet af komponenter
4. Kontrol af rørinstallation.
5. Køling og ophedning af systemet måles på selv kølekredsen
6. Funktionsafprøvning af kompressor
7. Kontrol af fordamper og kondensator – Både på inde og udedel
8. Tæthedskontrol mm.
9. Rensning af filtre.
10. Rengøring og desinfektion

Lovpligtigt eftersyn.

Eftersyn af varmepumper er ikke bare en god idé, det er også lovpligtigt, ydermere opretholder du garantien på varmepumpen. Varmepumper der indeholder mere end et kilo kølemiddel skal have service årligt. Varmepumper med mindre end et kilo kølemiddel skal synes hver andet år. Du vil kunne se, hvor meget kølevæske din varmepumpe indeholder på et klistermærke på pumpen eller i databladet for varmepumpen.

